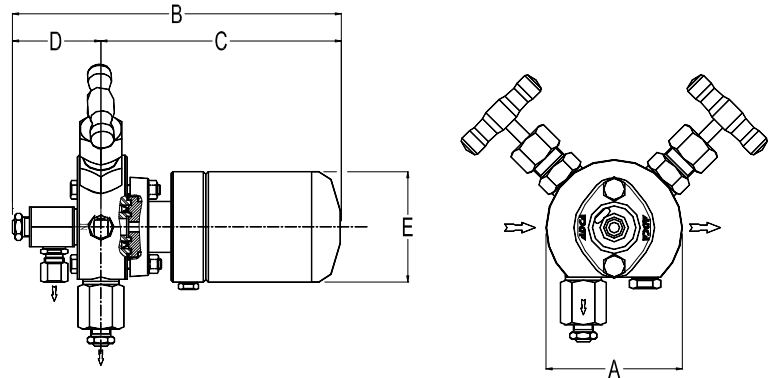
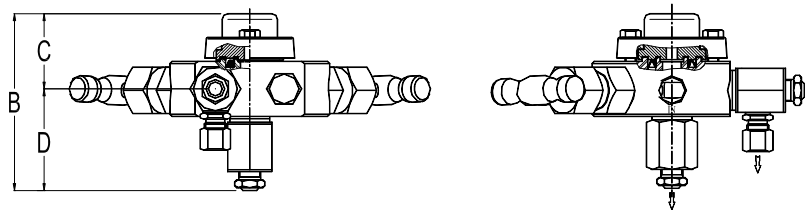


## UNIADCA COMPACT TRAPPING STATIONS PLUS STEAM TRAPS Dimensions and weights

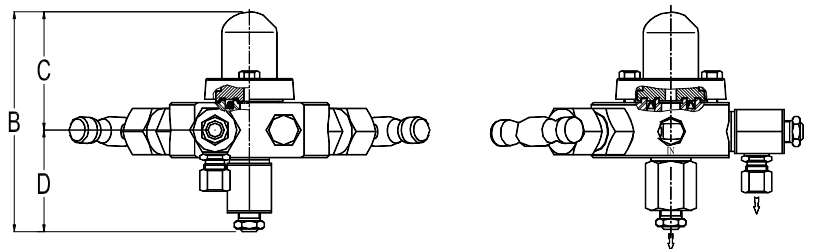
CTS40 plus FS32						
DIMENSIONS (mm)-Screwed						
SIZE DN	A	B	C	D	E	WGT. Kgs
1/2"	110	270	195	75	90	6,6
3/4"	110	270	195	75	90	6,6
1"	110	278	199	79	90	7,2



CTS40 plus TS22					
DIMENSIONS (mm)-Screwed					
SIZE DN	A	B	C	D	WGT. Kgs
1/2"	110	130	55	75	4,3
3/4"	110	130	55	75	4,3
1"	110	138	59	79	4,9



CTS40 plus BS22					
DIMENSIONS (mm)-Screwed					
SIZE DN	A	B	C	D	WGT. Kgs
1/2"	110	160	85	75	4,5
3/4"	110	160	85	75	4,5
1"	110	168	89	79	5,1



CTS40 plus BSR22					
DIMENSIONS (mm)-Screwed					
SIZE DN	A	B	C	D	WGT. Kgs
1/2"	110	200	125	75	4,7
3/4"	110	200	125	75	4,7
1"	110	208	129	79	5,3

