

## DT40 Termodinamikus kondenzvíz leválasztó

### Műszaki leírás

A DT40 típusjelű termodinamikus működési elvű kondenzvíz leválasztók könnyen beépíthetőek, kiválóan megfelelnek a nagynyomású rendszerekhez, főleg kísérőszálas fűtések esetén. Ezek a leválasztók mindössze egyetlen mozgó alkatrészt tartalmaznak, és utólagos állítás nélkül széles működési tartományban képesek működni. Menetes, vagy karimás csatlakozással rendelhető.



### Főbb jellemzői

- Szakasos ürités.
- Alkalmos túlhevített gőz üzemre.
- A tárcsát a leválasztó kiserelése nélkül ki lehet cserélni.
- Érzéketlen a vízütésre és a rezgésekre.

### Igényelhetők:

védőburkolat  
 karimás csatlakozás  
 LC – alacsony terhelésű modell

### Alkalmazható:

telített és túlhevített gőzre

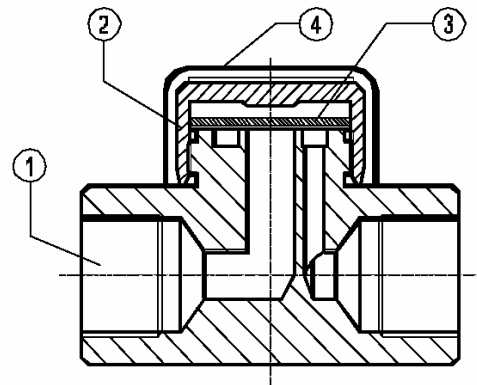
### Csatlakozás:

ISO 7/1 Rp (BS21) belső menet

### Beépítés:

bármilyen pozícióban

Minimális üzemi nyomás: 0,25 bar(g)  
 Maximális kondenzoldali nyomás: 80%-a a gőznek  
 Tervezési nyomás: 63 bar(g)  
 Tervezési hőmérséklet: 400°C  
 Maximális üzemi nyomás: 40 bar(g)  
 Maximális üzemi hőmérséklet: 350 °C



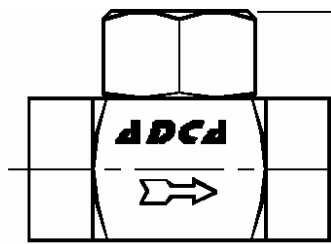
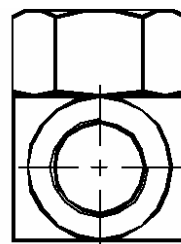
### Befoglaló méretek [mm]

Méret - DN	A	B	C	D	E	Súly (kg)
3/8"	70	15	36	48	38	0,58
1/2"	70	15	41	52	38	0,61
3/4"	80	19	41	60	46	0,9
1"	83	25	55	77	48	1,3

### Felhasznált anyagok

Tétel	Alkatrész	Anyag
1	Test	AISI 420
2	Fedél	AISI 304
3 *	Tárcsa	AISI 420
4 *	Burkolat	AISI 304

\* Rendelhető alkatrész



### Átfolyási teljesítmény [kg/h]

#### Nyomáskülönbség [Bar]

Típus	Méret	0,5	1	3	6	9	12	15	18	21	24	30	35	40
DT40	3/8"	80	85	115	150	190	210	250	300	310	350	420	490	510
DT40	1/2"	140	170	250	330	400	490	500	580	605	690	720	800	820
DT40	3/4"	190	225	345	480	590	700	750	810	900	990	1100	1300	1390
DT40	1"	290	350	500	700	830	995	1200	1290	1320	1500	1750	1800	1995

Javasolt biztonsági tényező: folyamatos üzem: 1,2-1,5; szakasos üzem: 2