

## **PV25G „ADCATROL” pneumatikus szabályzó szelep** (PA típusú lineáris működtetővel szerelhető V25G típusú szabályzó szelep) DN 15-DN 100

### **Jellemzői**

A PV25G típusú szabályzó szelepek egyszeres ülékűek, két-utas házzal és egyenes áramlási iránnyal rendelkeznek. A szelepek felszerelhetők PA pneumatikus (gumi membránnal és többszörös rugóból álló visszatérítő résszel rendelkező) DA „alaphelyzetben nyitott” (a sűrített levegő zárja a szelepet), vagy RA „alaphelyzetben zárt” (a sűrített levegő nyitja a szelepet) működtető egységekkel.

A PV25G szelepek úgy lettek tervezve, hogy bármilyen üzemeltetési körülmények mellett is pontos szabályozást biztosítsanak.

A szelepek alkalmazhatók víz, forró víz, gőz, sűrített levegő, gáz és más nem korrozív folyadék közegek esetén.



### **Főbb jellemzők**

- Egyszeres ülékű, két-utas, alaphelyzetben nyitott, vagy zárt szabályzó szelepek
- A szelep felső karimája fix-en rögzített a szeleptesthez, a működtető cseréje esetén annak eltávolítása nem szükséges.
- Fém/fém tömítés (alap kivétel)

### **Opciók**

- Vezérlő jel 4-20 mA
- Pneumatikus állító egység
- Elektro-pneumatikus állító egység
- Levegő előkészítő egység (szűrő, cseplev választó, nyomásszabályzó)
- Kézi állító kerék
- Rozsdamentes szerkezet
- Lágú tömítés, „stelite” ülék és szelepnyelv

### **Alkalmazási területei:**

- telített és túlhevített gőz
- meleg és forró víz
- sűrített levegő, gáz és más nem korrozív folyadék közegek

**Típusai:** PV25G

**Méretek:** DN 15- DN100

**Csatlakozások:** Karimás  
(DIN szabványok szerint)

**Működtetők:** PA-205, PA-280, PA-340, PA-435

**A működtető levegő csatl. :** ¼” NPT-F

**Vezérlő jel:** 0,2-1bar; 0,4-1,2 bar; 0,4-2 bar

**A működtető sűrített levegő maximális nyomása:** 3,5 bar

**Környezeti hőmérséklet:** -20 °C...+70 °C

**Szelepszár:** -5 °C – 220 °C-ig (alap kivétel)  
200 °C felett bordázott kivétel

**Szelepszár tömítés:**  
PTFE/GR V - 220 °C-ig (normál szelepszár)  
Grafit – 400 °C-ig (bordázott szelepszár )  
Rozsdamentes membrán

**Szelep:** Parabolikus (EQF)  
Nyit-Zár (PT)  
Lineáris (PL)

**Szelep kialakítás:** Parabolikus  
V-port  
Perforált (alacsony zajszint)

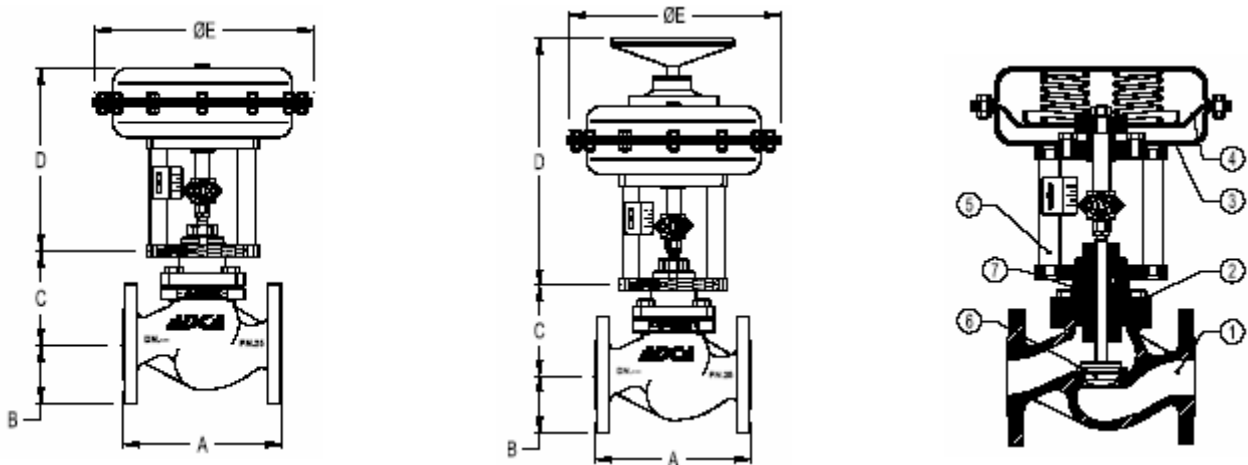
**Átömlés:** a szelepek teljes keresztmetszetű áramlást biztosítanak, de igény esetén folytott átömléssel is szállíthatók.

CE Jelzés (PED- European Directive 97/23/EC)			
PN16	PN25	PN40	Kategória
DN15-től DN50	DN15-től DN40	DN15-től DN32	SEPT-art3. paragraph3
DN55-től DN200	DN50-től DN125	DN40-től DN80	1 (CE Marked)
DN250-től DN300	DN150-től DN200	DN100-től DN125	2 (CE Marked)

A szeleptestre megengedett értékek V25G – PN16		A szeleptestre megengedett értékek V25S – PN25		A szeleptestre megengedett értékek V25S – PN40	
Maximális nyomás	Maximális hőmérséklet	Maximális nyomás	Maximális hőmérséklet	Maximális nyomás	Maximális hőmérséklet
16 bar	120 °C	25 bar	120 °C	40 bar	120 °C
13 bar	300 °C	16 bar	300 °C	24 bar	350 °C

A minimális üzemi hőmérséklet: - 10 °C

A maximális hőmérsékletet az alkalmazott tömítés határozza meg. A lágy tömítéssel szerelt szelepek esetében a maximális hőmérséklet: 200 °C



A szeleptest méretei					
DN	A (mm)	B (mm)	Motorrögzítő fedél C (mm)		
			Alap kivitel	Bővített	Membrános
15	130	48	80	145	205
20	150	53	80	145	205
25	160	58	85	165	225
32	180	70	90	170	230
40	200	75	90	170	240
50	230	83	95	185	245
65	290	93	155	255	355
80	310	100	160	260	360
100	350	110	190	310	400

Anyagok			A pneumatikus működtető méretei			
Tételszám	Megnevezés	Anyag	Típus	Ø E (mm)	D (mm)	
					DN15-DN100 DA/RA	DN125-DN200 DA
1	Szeleptest	GJS-400-18-LT	PA-205	210	235	-
2	Szelepfedél	CF8, C40	PA-280	275	240	-
3	Működtető	Acél (Fe410.1)	PA-340	335	265	-
4	*Membrán	NBR 70	PA-435	430	295	-
5	Konzol	Szénacél				
6	*Szelepnyelv	St.St/PTFE-GR				
7	*Tömítés	PTFE/GR				

\* alkatrészek rendelhetők

PV25DA - „alaphelyzetben nyitott” (a sűrített levegő zárja a szelepet) DN15-DN100.

PV25RA - „alaphelyzetben zárt” (a sűrített levegő nyitja a szelepet) DN15-DN100.

Áramlási együtthatók (Kv)									
Méretek									
	DN15	DN20	DN25	DN32	DN40	DN50	DN65	DN80	DN100
<b>Kv</b>	3,8	5,1	9,4	15,4	22,2	40,1	63,4	89,7	136,7

**Megjegyzés:** A Kv érték azt a vízmennyiséget jelenti m<sup>3</sup>-ben amely 15°C-os hőmérsékleten az adott szelepen átfolyik 1 bar(g) nyomásesés esetén egy óra alatt. A fojtott szelepkialakításoknál és a perforált szelepnyelvek esetén : lásd IS PV 10.00 E

A működtető lökete (mm)									
Szelepméretek									
	DN15	DN20	DN25	DN32	DN40	DN50	DN65	DN80	DN100
<b>Löklet</b>	20	20	20	20	20	20	30	30	30

A perforált szelepnyelves és Nyit/Zár szelepek működtető löketeinek mérete esetenként eltérhet e táblázatban megadott méretektől.

Maximálisan megengedett nyomásesés (bar) alaphelyzetben zárt szelepeknél - RA „alaphelyzetben zárt” (a sűrített levegő nyitja a szelepet) működtetővel										
Működtető	Vezérlő jel	Méretek								
		DN15	DN20	DN25	DN32	DN40	DN50	DN65	DN80	DN100
PA-205	0,2 ÷ 1 bar	6	6	5	-	-	-	-	-	-
	0,4 ÷ 1,2 bar	10	10	7	-	-	-	-	-	-
	0,4 ÷ 2 bar	12	12	9	-	-	-	-	-	-
PA-280	0,2 ÷ 1 bar	28	26	16	8	6	3,5	-	-	-
	0,4 ÷ 1,2 bar	40	38	20	12	10	5	-	-	-
	0,4 ÷ 2 bar	50	45	25	16	12	6,5	-	-	-
PA-340A	0,2 ÷ 1 bar	60	60	50	20	12	10	-	-	-
	0,4 ÷ 1,2 bar	80	80	60	30	16	13	-	-	-
	0,4 ÷ 2 bar	100	100	80	40	20	18	-	-	-
PA-340B	0,2 ÷ 1 bar	-	-	-	-	-	-	4	2,5	1
	0,4 ÷ 1,2 bar	-	-	-	-	-	-	5	3,5	1,5
	0,4 ÷ 2 bar	-	-	-	-	-	-	6	4	2
PA-435A	0,2 ÷ 1 bar	-	-	-	-	40	25	-	-	-
	0,4 ÷ 1,2 bar	-	-	-	-	48	30	-	-	-
	0,4 ÷ 2 bar	-	-	-	-	55	45	-	-	-
PA-435B	0,2 ÷ 1 bar	-	-	-	-	-	-	6	5	3
	0,4 ÷ 1,2 bar	-	-	-	-	-	-	8	7	5
	0,4 ÷ 2 bar	-	-	-	-	-	-	10	8	6
	0,4 ÷ 2,5 bar	-	-	-	-	-	-	16	15	12

Amennyiben magasabb differenciál nyomás szükséges konzultáljon szakembereinkkel. (PA45 pneumatikus működtetők katalógus)

Maximálisan megengedett nyomásesés (bar) alaphelyzetben nyitott szelepeknél- DA „alaphelyzetben nyitott” (a sűrített levegő zárja a szelepet) működtetővel										
Működtető	Vezérlő jel	Méretek								
		DN15	DN20	DN25	DN32	DN40	DN50	DN65	DN80	DN100
PA-205	0,2 ÷ 1 bar	16	16	12	5	-	-	-	-	-
	0,4 ÷ 2 bar	25	24	16	7,5	-	-	-	-	-
PA-280	0,2 ÷ 1 bar	-	-	19	10	8	4	-	-	-
	0,4 ÷ 2 bar	-	-	25	20	16	7	-	-	-
PA-340A	0,2 ÷ 1 bar	-	-	-	17	16	10	-	-	-
	0,4 ÷ 2 bar	-	-	-	28	26	25	-	-	-
PA-340B	0,2 ÷ 1 bar	-	-	-	-	-	-	5	3,5	1,5
	0,4 ÷ 2 bar	-	-	-	-	-	-	8	7	3
PA-435B	0,2 ÷ 1 bar	-	-	-	-	-	-	8	5	3
	0,4 ÷ 2 bar	-	-	-	-	-	-	16	10	7,5

\* Dn125 és e feletti szelepméretek esetében konzultáljon a gyártóval. (IS PV25G.125)

A nyomásesés értékek zárt szelepekre vannak vonatkoztatva. Az értékek egy 0,2 bar-hoz tartozó- elektro-pneumatikus converterből származó - tartós ellenőrző jellel lettek igazolva.

A működtetőn fellépő nyomásesések, melyek 0,4-2 bar működtető jel esetén zárt szelepnél lépnek fel, szintén érvényesek a Nyit/Zár működésű szelepek esetében is 2,5 bar-os sűrített táplevegővel.

Speciális rugókötegek állnak rendelkezésre igény esetén.

A nyomásesés értékek a testre megadott nyomástartományokon belül használhatók.

Elektromos működtető esetén konzultáljon szakembereinkkel. (IS EL 20.00 E)

#### Rendelési kódok a pneumatikus működtetésű PV-25G „ADCACONTROL” pneumatikus szabályzó szelephez

	V	.2	5	G					.X.
<b>A működtető típusa (1)</b>									
Pneumatikus működtető	P								
Elektromos működtető	E								
<b>Csoport meghatározás</b>									
Elzáró szelep, egyenes, DIN3202	V								
<b>Szelep típusa</b>									
Class PN16, GGG40.3 ház, rozsdamentes borítás		.2	5	G					
Class PN25, GGG40.3 ház, rozsdamentes borítás									
<b>DIN karimák PN16</b>									
DN 15					0	3			
DN 20					0	4			
DN ...									
<b>DIN karimák PN25</b>									
DN 15						103			
DN 20						104			
<b>Szelepszár tömítés</b>									
PTFE/GR-V gyűrűk- alap kialakítású szelepfedél esetén							1		
Virgin PTFE-V gyűrűk - alap kialakítású szelepfedél esetén							2		
Graphite- alap kialakítású szelepfedél esetén							3		
Graphite- bordázott szelepfedél esetén							4		
Membrán (kettős)							8		
<b>Szelep</b>									
EQP (parabolikus) – Lágy (PTFE-GR)							1		
EQP (parabolikus) – Fém (AISI316)							3		
EQP (parabolikus) - Stellite							4		
PL (lineáris) – Lágy (PTFE-GR)							6		
PL (lineáris) – Fém (AISI316)							7		
PL (INyit/Zár) - Lágy (PTFE-GR)							9		
<b>Működtető</b>								(1)	
<b>Extrák (3)</b>									E

Rendelési kódok a pneumatikus működtető egységekhez

	P.					
<b>Csoport meghatározás</b>						
Több rugós, pneumatikus, lineáris működtető	P.					
<b>A működtető méret</b>						
205						1
280						3
340 A – DN15-től DN50-ig						5
340 B – DN65-től DN100-ig						6
435						7
<b>A működtető</b>						
Közvetlen						D
Fordított						R
<b>A működtető szerkezete</b>						
Festett acél szerkezet-alapkivétel						(2)
Rozsdamentes kivétel						I
<b>Vezérlő jel</b>						
0,2 – 1 bar (3/15 psi)						1 5
04 – 1,2 bar (6/18 psi)						1 8
0,4 – 2 bar (6/30 psi)						3 0
0,4 – 2,5 bar						4 0

„X”-el jelöljük, amennyiben a szeleppel együtt kerül szállításra.

Például:  
 V25G szelep EQP lágy szeleppelvel. PTFE/GR szelepszár tömítés, DN50 méret, fordított működtetővel, 0,2 – 1,2 bar-os vezérlőjellel, 340-es méretben (acél szerkezet).

**Code: PV.25G.0811.5R18**

**Megjegyzések:**

- (1)- jelölje a működtető típusát
  - (2)- ki kell hagyni ha az alaptípusú működtető lett kiválasztva
  - (3)- csak akkor használjuk, ha egy egyedi összeállítású szelep lett kiválasztva
- A szelepek egyedi szériaszámmal vannak ellátva, amely fel van tüntetve a működtető tartókonzolára rögzített adattáblán.
- Alkatrész rendelés esetén kérjük minden esetben adja meg a szériaszámot.
- Amennyiben a szelep egyedi akkor a szériaszám is jelöli azt egy „E” (extra) betűvel