

PV25I „Adcatrol” pneumatikus szabályzó szelep

PA típusú lineáris működtetővel szerelhető V25I típusú szabályzó szelep

Rozsdamentes acél (DN ½”-1”csavarmenetes)

Jellemzői

A PV25I típusú szabályzó szelepek egyszeres ülékűek, két-utas házzal és egyenes áramlási iránnyal rendelkeznek. A szelepek felszerelhetők PA pneumatikus (gumi membránnal és többszörös rugóból álló visszatérítő résszel rendelkező) DA „alaphelyzetben nyitott” (a sűrített levegő zárja a szelepet), vagy RA „alaphelyzetben zárt” (a sűrített levegő nyitja a szelepet) működtető egységekkel.

A PV25G szelepek úgy lettek tervezve, hogy bármilyen üzemeltetési körülmények mellett is pontos szabályozást biztosítsanak.

A szelepek alkalmazhatók víz, forró víz, gőz, sűrített levegő, gáz és más nem korrozív folyadék közegek esetén.

Főbb jellemzőik

- Egyszeres ülékű, két-utas, alaphelyzetben nyitott, vagy zárt szabályzó szelepek
- A szelep felső karimája fix-en rögzített a szeleptesthez, a működtető cseréje esetén annak eltávolítása nem szükséges.
- Fém/fém tömítés (alap kivétel)

Opciók

- Vezérlő jel 4-20 mA
- Pneumatikus állító egység
- Elektro-pneumatikus állító egység
- Levegő előkészítő egység (szűrő, cseppleválasztó, nyomásszabályzó)
- Kézi állító kerék
- Rozsdamentes szerkezet
- Lágy tömítés, „stelite” ülék és szelepnyelv

Alkalmazási területei:

- telített és túlhevített gőz
- meleg és forró víz
- sűrített levegő, gáz és más nem korrozív folyadék közegek

Méretek: DN ½”-től 1”-ig

Csatlakozások: Menetes(ISO vagy ANSI)

A működtető levegő csatl. : ¼” NPT-F

Működtetők: PA-205, PA-280, PA-340



Megengedhető értékek:

A szeleptest tervezési nyomása PN25
bar 25 bar/120 °C-on
16 bar/300 °C-on

Minimális üzemi hőmérséklet: -10°C

Vezérlő jel: 0,2-1bar; 0,4-1,2 bar; 0,4-2 bar

A működtető sűrített levegő maximális nyomása: 3,5 bar

Környezeti hőmérséklet: -20 °C-+70 °C

Szelepszár: -5°C-tól +220°C-ig (alap kivétel)
200 °C felett bordázott kivétel

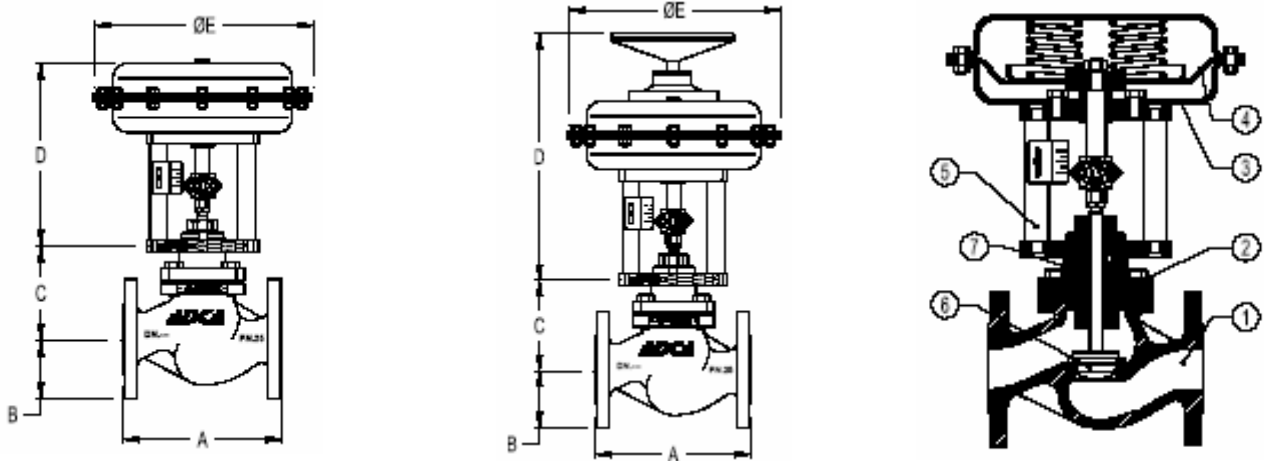
Szelepszár tömítés:

PTFE/GR V - 200 °C-ig (normál szelepszár)
Grafit – 300 °C-ig (bordázott szelepszár)
Rozsdamentes membrán

Szelep: Parabolikus (EQF)
Nyit-Zár (PT)
Lineáris (PL)

Szelep kialakítás: Parabolikus
V-port
Perforált
(alacsony zajszint)

Átömlés: a szelepek teljes keresztmetszetű áramlást biztosítanak. Igény esetén folytott átömléssel is szállíthatók.



A szeleptest méretei

DN	A (mm)	B (mm)	Motorrögzítő fedél C (mm)			
			Alap kivitel	Bordázott	Bővített	Membrános
1/2"	100	37,5	84	145	145	205
3/4"	100	37,5	84	145	145	205
1"	100	37,5	84	165	165	225

Anyagok

Tételszám	Megnevezés	Anyag
1	Szeleptest	Rozsdamentes acél CF8M)
2	Szelepfedél	Rozsdamentes acél CF8M)
3	Működtető	Acél vagy rozsdamentes acél
4	*Membrán	NBR 70
5	Konzol	Acél vagy rozsdamentes acél
6	Szelepnyelv	Rozsdamentes acél /PTFE-GR
7	*Tömítés	PTFE/GR

*alkatrész rendelhető

A pneumatikus működtető méretei

Típus	Ø E (mm)	D (mm)
		DN 1/2" - 1" DA/RA
PA-205	210	235
PA-280	275	240
PA-340	335	265
PA-435	430	295

CE Jelzés (PED- Európai irányelv, 97/23/EC)

PN25	Kategória
DN 1/2"-1"	SEPT-3.cikk. 3-as fejezet

Áramlási együtthatók (Kv)

Méretek			
	DN15	DN20	DN25
Kv	3,8	5,1	9,4

Megjegyzés: A Kv érték azt a vízmennyiséget jelenti m³ – ben amely 15°C-os hőmérsékleten az adott szelepen átfolyik 1 bar(g) nyomásesés esetén egy óra alatt. A fojtott szelepkialakításoknál és a perforált szelepnyelvek esetén : lásd IS PV 10.00

A működtető lökete (mm)

Szelepméretek			
	DN15	DN20	DN25
Lökete	20	20	20

A perforált szelepnyelves és Nyit/Zár szelepek működtető löketeinek mérete esetenként eltérhet e táblázatban megadott méretektől

Maximálisan megengedett nyomásesés (bar) alaphelyzetben zárt szelepeknél - RA „alaphelyzetben zárt” (a sűrített levegő nyitja a szelepet) működtetővel							
Működtető	Vezérlő jel	Méretek					
		DN 1/2"	DN 3/4"	DN 1"	DN 1 1/4"	DN 1 1/2"	DN 2"
PA-205	0,2/1 bar	6	6	5	-	-	-
	0,4/1,2 bar	10	10	7	-	-	-
	0,4/2 bar	12	12	9	-	-	-
PA-280	0,2/1 bar	28	26	16	-	-	-
	0,4/1,2 bar	40	38	20	-	-	-
	0,4/2 bar	50	45	25	-	-	-
PA-340A	0,2/1 bar	60	60	50	-	-	-
	0,4/1,2 bar	80	80	60	-	-	-
	0,4/2 bar	100	100	80	-	-	-

*A nyomásesés értékek nyitott szelepekre vannak vonatkoztatva. Az értékek egy 0,2 bar-hoz tartozó- elektro-pneumatikus converterből származó - tartós ellenőrző jellel lettek igazolva.
 A működtetőn fellépő nyomásesések, melyek 0,4-2 bar működtető jel esetén zárt szelepnél lépnek fel, szintén érvényesek a Nyit/Zár működésű szelepek esetében is 2,5 bar-os sűrített táplevegővel.
 Speciális rugókötegek állnak rendelkezésre igény esetén.
 A nyomásesés értékek a testre megadott nyomástartományokon belül használhatók.
 Elektromos működtető esetén konzultáljon szakembereinkkel. (IS EL 20.00 E)

Maximálisan megengedett nyomásesés (bar) alaphelyzetben nyitott szelepeknél- DA „alaphelyzetben nyitott” (a sűrített levegő zárja a szelepet) működtetővel							
Működtető	Vezérlő jel	Méretek					
		DN 1/2"	DN 3/4"	DN 1"	DN 1 1/4"	DN 1 1/2"	DN 2"
PA-205	0,2 ÷ 1 bar	16	16	12	-	-	-
	0,4 ÷ 2 bar	25	24	16	-	-	-
PA-280	0,2 ÷ 1 bar	-	-	19	-	-	-
	0,4 ÷ 2 bar	-	-	25	-	-	-
PA-340A	0,2 ÷ 1 bar	-	-	-	-	-	-
	0,4 ÷ 2 bar	-	-	-	-	-	-

*A nyomásesés értékek zárt szelepekre vannak vonatkoztatva, a következő légnomás ellátás mellett:
 Ellenőrző jel 0,2-től 1bar-ig: légellátás 1,2 bar
 Ellenőrző jel 0,4-től 2 bar-ig: légellátás 2,5 bar
 A működtetőn fellépő nyomásesések, melyek 0,4-2 bar működtető jel esetén zárt szelepnél lépnek fel, szintén érvényesek a Nyit/Zár működésű szelepek esetében is 2,5 bar-os sűrített táplevegővel.
 Speciális rugókötegek állnak rendelkezésre igény esetén.
 A nyomásesés értékek a testre megadott nyomástartományokon belül használhatók.
 Elektromos működtető esetén konzultáljon szakembereinkkel. (IS EL 20.00 E)

Rendelési kódok a pneumatikus működtetésű PV-25I „ADCACONTROL” pneumatikus szabályzó szelephez

Szelep típusok	V	.25I						
Működtető rendszer fajtái (1)								
Pneumatikus működtető rendszer	P							
Elektromos működtető rendszer	E							
Csoport meghatározás								
Elzáró szelep, egyenes csatlakozás	V							
Szelep típusa								
PN 25 osztályozású, teljesen rozsdamentes acél		.25I						
Menetes ISO7/1Rp (BS21)								
DN 1/2"					603			
DN 3/4"					604			
DN 1"					605			
Menetes ANSI B 1. 20. 1 (NPT)								
DN 1/2"					703			
DN 3/4"					704			
DN 1"					705			
Szelepszár tömítés								
PTFE/GR-V gyűrűk- alap kialakítású szelepfedél esetén						1		
Virgin PTFE/GR-V gyűrűk - alap kialakítású szelepfedél esetén						2		
Graphite- alap kialakítású szelepfedél esetén						3		
Graphite- bordázott szelepfedél esetén						4		
Membrán (kettős)						8		
Szelep								
EQP (parabolikus)- Lágymű (PTFE)							1	
EQP (parabolikus)-Fém (AISI316)							3	
EQP (parabolikus)-Stellite							4	
PL (lineáris)- Lágymű (PTFE-GR)							6	
PL (lineáris)- Fém (AISI316)							7	
PT (ki-be)- Lágymű (PTFE-GR)							9	
Működtető							(1)	
Extrák								E

Rendelési kódok a pneumatikus működtető egységekhez

	P.							
Csoport meghatározás								
Több rugós, pneumatikus, lineáris működtető	P.							
A működtető méret								
205						1		
280						3		
340 A						5		
A működtető								
Közvetlen							D	
Fordított							R	
A működtető szerkezete								
Festett acél szerkezet-alap kivétel								(2)
Rozsdamentes kivétel								I
Vezérlő jel								
0,2 – 1 bar (3/15 psi)						1	5	
0,4 – 1,2 bar (6/18 psi)						1	8	
0,4 – 2 bar (6/30 psi)						3	0	

„X”-el jelöljük, amennyiben a szeleppel együtt kerül szállításra.

Például:
V25I szelep EQP stellite szelepnnyelvvel. PTFE/GR szelepszár tömítés, DN 1" méret, fordított működtetővel, 0,2 – 1,2 bar-os vezérlőjellel, 340-es méretben (acél szerkezet).

Code: PV.25I.60514.5R18

Megjegyzések:

- (1)- jelölje a működtető típusát
 - (2)- ki kell hagyni ha az alaptípusú működtető lett kiválasztva
 - (3)- csak akkor használjuk, ha egy egyedi összeállítású szelep lett kiválasztva
- A szelepek egyedi szárazszámmal vannak ellátva, amely fel van tüntetve a működtető tartókonzolára rögzített adattáblán.
Alkatrész rendelés esetén kérjük minden esetben adja meg a szárazszámot.
Amennyiben a szelep egyedi akkor a szárazszám is jelöli azt egy „E” (extra) betűvel