

PV40S „ADCACONTROL” pneumatikus szabályzó szelep (A V40S típusú szabályó szelep a PA típusú lineáris működtetővel felszerelve) DN 1/2”-3/4”, DN 15-20

Jellemzői

A PV40S típusú szabályzó szelepek egyszeres ülékűek, két-utas házzal és egyenes áramlási iránnyal rendelkeznek. A PA pneumatikus működtető gumi membránal és többszörös rugóból álló visszatérítő résszel rendelkezik. Működése lehet ANY „alaphelyzetben nyitott” (a sűrített levegő zárja a szelepet), vagy AZ „alaphelyzetben zárt” (a sűrített levegő nyitja a szelepet).

A PV40S szelepek úgy lettek tervezve, hogy bármilyen üzemeltetési körülmények mellett is pontos szabályozást biztosítsanak.

A szelepek alkalmazhatók víz, gőz, sűrített levegő, gáz és más nem korrozív folyadék közegek esetén.

Főbb jellemzőik

- Egyszeres ülékű, két-utas, alaphelyzetben nyitott, vagy zárt szabályzó szelepek
- A szelep felső karimája fix-en rögzített a szeleptesthez, mivel a működtető cseréje esetén annak eltávolítása nem szükséges.
- Fém-fém tömítés (standard)

Opciók

- Vezérlő jel 4-20 mA
- Pneumatikus állító egység
- Elektro-pneumatikus állító egység
- Levegő előkészítő egység (szűrő, cseppleválasztó, nyomásszabályzó)
- Kézi állító kerék
- Rozsdamentes kialakítás
- Lágymű tömítés, sztellit ülék és szelep

Alkalmazási területei

- telített és túlhevített gőz
- meleg és forró víz
- sűrített levegő, gáz és más nem korrozív folyadék közegek

Méret: DN15-DN50

Csatlakozások: Karimás(DIN szabványok szerint)

Működtetők PA-205, PA-280, PA-340, PA-435

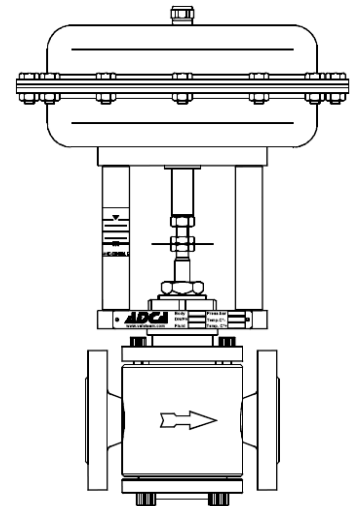
A működtető levegő csatl. : 1/4” NPT-F

Vezérlő jel: 0,2-1 bar; 0,4-1,2 bar; 0,4-2 bar

Megengedhető értékek:

A szeleptest tervezési nyomása: PN40

Komexis Energetikai Mérnökiroda Kft.



40 bar/120 °C-on
 32 bar/239 °C-on
 28 bar/300 °C-on

Minimális üzemi hőmérséklet: -10 °C

A működtető sűrített levegő maximális nyomása: 3,5 bar

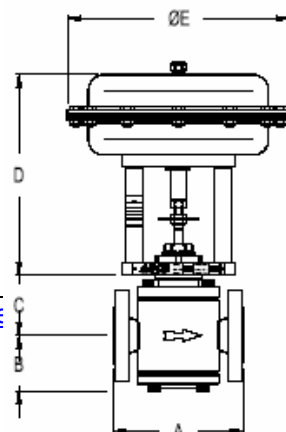
Környezeti hőmérséklet: -20 °C ...+70 °C

Szelepszár: -5 °C – 200 °C-ig (standard)
 200 °C felett bordázott kivitel

Szelepszár tömítés:
 PTFE/GR - 220 °C-ig (standard szelepszár)
 Grafit – 300 °C-ig (bordázott szelepszár)

Szelep: Parabolikus (EQF)
 Lineáris (PL)
 Nyit-Zár (PT)

Átömlés: alap kivitelben a szelepek teljes keresztmetszetű áramlást biztosítanak. Igény esetén-csökkenett, vagy mikro áramlást biztosító kivitel is szállítunk.



A szeleptest méretei						
DN	A (mm)	B (mm)	Motorrögzítő fedél C (mm)			
			Alap kivitel	Bordázot t	Bővített	Membrános
15	130	71	75	140	140	200
20	150	71	75	140	140	200
25	160	71	75	140	140	215
32	180	75	83	163	163	223
40	200	82	83	163	163	233
50	230	97	92	182	182	242
65	290	135	155	255	255	355
80	310	140	160	260	260	360

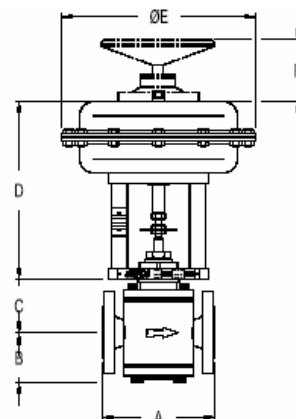
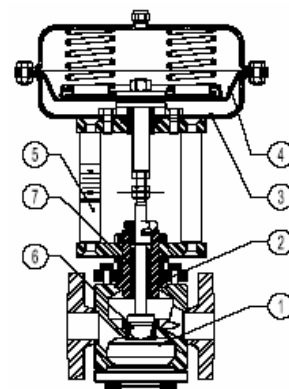
Anyagok		
Tételszám	Megnevezés	Anyag
1	Ház	Acél
2	Szelepfedél	Acél
3	Működtető	Acél Fe410.1/St. steel
4	Membrán	NBR70
5	Tartó konzol	Szén/rozsdamentes acél
6	Szelep	Rozsdamentes acél
7	Tömszelence	PTFE/GR

A pneumatikus működtető méretei		
Típus	Ø E (mm)	D (mm)
		DN15- DN100 DA/RA
PA-205	210	235
PA-280	275	240
PA-340	335	265
PA-435	430	295

CE Jelzés (PED- European Directive 97/23/EC)	
PN 40	Kategória
DN15 – DN32-ig	SEP-art. 3. paragraph3
DN40 – DN100-ig	1(CE Marked)

Áramlási együtthatók (Kv)									
Kv	Méretek								
	DN1 5	DN2 0	DN2 5	DN3 2	DN4 0	DN5 0	DN6 5	DN8 0	DN10 0
	3,8	5,1	9,4	15,4	22,2	40,1	63,4	89,7	136,7

Megjegyzés: A Kv érték azt a vízmennyiséget jelenti m³-ben amely 15°C-os hőmérsékleten az adott szelepen átfolyik 1 bar(g) nyomásesés esetén egy óra alatt. A fojtott szelepkialakításoknál és a perforált szelepnyevek esetén : lásd IS PV 10.00 E



A működtető lökete (mm)									
Löklet	Szelepméret								
	DN15	DN20	DN25	DN32	DN40	DN50	DN65	DN80	DN100
	20	20	20	20	20	20	30	30	30

Maximálisan megengedett nyomásesés (bar) alaphelyzetben zárt szelepeknél - RA „alaphelyzetben zárt” (a sűrített levegő nyitja a szelepet) működtetővel										
Működtető	Vezérlő jel	Méretek								
		DN15	DN20	DN25	DN32	DN40	DN50	DN65	DN80	DN100
PA-205	0,2 ÷ 1 bar	6	6	5	-	-	-	-	-	-
	0,4 ÷ 1,2 bar	10	10	7	-	-	-	-	-	-
	0,4 ÷ 2 bar	12	12	9	-	-	-	-	-	-
PA-280	0,2 ÷ 1 bar	28	26	16	8	6	3,5	-	-	-
	0,4 ÷ 1,2 bar	40	38	20	12	10	5	-	-	-
	0,4 ÷ 2 bar	50	45	25	16	12	6,5	-	-	-
PA-340A	0,2 ÷ 1 bar	60	60	50	20	12	10	-	-	-
	0,4 ÷ 1,2 bar	80	80	60	30	16	13	-	-	-
	0,4 ÷ 2 bar	100	100	80	40	20	18	-	-	-
PA-435A	0,2 ÷ 1 bar	-	-	-	-	40	25	-	-	-
	0,4 ÷ 1,2 bar	-	-	-	-	48	30	-	-	-
	0,4 ÷ 2 bar	-	-	-	-	55	45	-	-	-

(*)A nyomásesés értékek zárt szelepekre vannak vonatkoztatva. Az értékek egy 0,2 bar-hoz tartozó- elektro-pneumatikus converterből származó - tartós ellenőrző jellel lettek igazolva.

A működtetőn fellépő nyomásesések, melyek 0,4-2 bar működtető jel esetén zárt szelepnél lépnek fel, szintén érvényesek a Nyit/Zár működésű szelepek esetében is 2,5 bar-os sűrített táplevegővel.

Speciális rugókötegek állnak rendelkezésre igény esetén.

A nyomásesés értékek a testre megadott nyomástartományokon belül használhatók.

Elektromos működtető esetén konzultáljon szakembereinkkel.

Maximálisan megengedett nyomásesés (bar) alaphelyzetben nyitott szelepeknél- DA „alaphelyzetben nyitott” (a sűrített levegő zárja a szelepet) működtetővel										
Működtető	Vezérlő jel	Méretek								
		DN15	DN20	DN25	DN32	DN40	DN50	DN65	DN80	DN100
PA-205	0,2 ÷ 1 bar	16	16	12	5	-	-	-	-	-
	0,4 ÷ 2 bar	25	24	16	7,5	-	-	-	-	-
PA-280	0,2 ÷ 1 bar	-	-	19	10	8	4	-	-	-
	0,4 ÷ 2 bar	-	-	25	20	16	7	-	-	-
PA-340A	0,2 ÷ 1 bar	-	-	-	17	16	10	-	-	-
	0,4 ÷ 2 bar	-	-	-	28	26	25	-	-	-

(*)A nyomásesés értékek zárt szelepekre vannak vonatkoztatva, a következő légnyomás ellátás mellett:

Ellenőrző jel 0,2-től 1bar-ig: légellátás 1,2 bar

Ellenőrző jel 0,4-től 2 bar-ig: légellátás 2,5 bar

A működtetőn fellépő nyomásesések, melyek 0,4-2 bar működtető jel esetén zárt szelepnél lépnek fel, szintén érvényesek a Nyit/Zár működésű szelepek esetében is 2,5 bar-os sűrített táplevegővel.

Speciális rugókötegek állnak rendelkezésre igény esetén.

A nyomásesés értékek a testre megadott nyomástartományokon belül használhatók.

Elektromos működtető esetén konzultáljon szakembereinkkel. (IS EL 20.00 E)

Rendelési kódok a pneumatikus működtetésű PV-40/S „ADCACONTROL” pneumatikus szabályzó szelephez

	V.	.4	0	S.					.X.		
A működtető típusa											
Pneumatikus	P										
Elektromos	E										
Csoport meghatározás											
Golyós szelep, egyenes, DIN3202	V										
Szelep típusa											
Class PN40, acél ház	.4	0	S								
DIN karimák											
DN 15					0	3					
DN 20					0	4					
DN ...											
Szelepszár tömítés											
PTFE/GR-V gyűrűk- alapkialakítású szelepfedél esetén									1		
Virgin PTFE/GR-V gyűrűk - alapkialakítású szelepfedél esetén									2		
Graphite- alapkialakítású szelepfedél esetén									3		
Graphite- bordázott szelepfedél esetén									4		
Szelep											
EQP (egyenlő százalékos) - Soft (PTFE-GR)									1		
EQP (egyenlő százalékos) - Fém (AISI316)									3		
EQP (egyenlő százalékos) - Stelite									4		
PL (lineáris) - Lágyműanyag (PTFE-GR)									6		
PL (lineáris) - Fém (AISI316)									7		
PT (Nyit/Zár) -Lágyműanyag (PTFE-GR)									9		
Működtető									(1)		
Extrák(3)										E	

Rendelési kódok a pneumatikus működtető egységekhez

	P.				
Csoport meghatározás					
Több rugós, pneumatikus, lineáris működtető	P.				
A működtető méret					
205	1				
280	3				
340 A – DN15-től DN50-ig	5				
340 B – DN65-től DN100-ig	6				
435	7				
A működtető					
Közvetlen	D				
Fordított	R				
A működtető szerkezete					
Festett acél szerkezet-alapkivétel					(2)
Rozsdamentes kivétel					I
Vezérlő jel					
0,2 – 1 bar (3/15 psi)	1	5			
04 – 1,2 bar (6/18 psi)	1	8			
0,4 – 2 bar (6/30 psi)	3	0			

„X”-el jelöljük, amennyiben a szeleppel együtt kerül szállításra.

Például:
 V40S szelep EQP stelite szelepnnyelvel. PTFE/GR szelepszár tömítés, DN50 méret, fordított működtetővel, 0,4 – 2 bar-os vezérlőjellel, 340-es méretben (acél szerkezet).

Code: PV.40S.0814.5R18

Megjegyzések:

- (1)- jelölje a működtető típusát
 - (2)- ki kell hagyni ha az alaptípusú működtető lett kiválasztva
 - (3)- csak akkor használjuk, ha egy egyedi összeállítású szelep lett kiválasztva
- A szelepek egyedi száriaszámokkal vannak ellátva, amely fel van tüntetve a működtető tartó konzolára rögzített adattáblán.
- Alkatrész rendelés esetén kérjük minden esetben adja meg a száriaszámot.
- Amennyiben a szelep egyedi akkor a száriaszám is jelöli azt egy „E” (extra) betűvel