

PWV40I „Adcatrol” pneumatikus szabályozó szelep

(PA típusú lineáris működtetővel szerelhető PWV40I típusú gömbcsap)

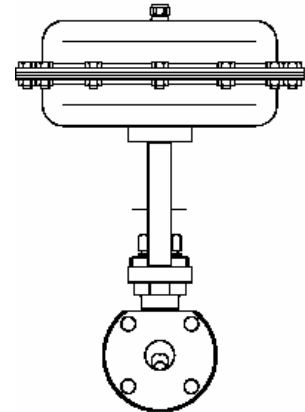
DN 15-DN 25

Jellemzői

A PWV40I típusú szabályzó szelepek egyszeres ülékűek, két-utas házzal és egyenes áramlási iránnyal rendelkeznek. A szelepek felszerelhetők PA pneumatikus (gumi membránal és többszörös rugóból álló visszatérítő résszel rendelkező) DA „alaphelyzetben nyitott” (a sűrített levegő zárja a szelepet), vagy RA „alaphelyzetben zárt” (a sűrített levegő nyitja a szelepet) működtető egységekkel.

A PWV40I szelepek úgy lettek tervezve, hogy bármilyen üzemeltetési körülmények mellett is pontos szabályozást biztosítsanak.

A szelepek alkalmazhatók víz, forró víz, gőz, sűrített levegő, gáz és más nem korrozív folyadék közegek esetén.



Főbb jellemzőik

- Egyszeres ülékű, két-utas, alaphelyzetben nyitott, vagy zárt szabályzó szelepek
- A szelep felső karimája fix-en rögzített a szeleptesthez, a működtető cseréje esetén annak eltávolítása nem szükséges.
- Rozsdamentes kialakítás és lágy tömítés alap kivitel.

Opciók

- Levegő előkészítő egység (szűrő, cseppleválasztó, nyomásszabályzó)
- Kézi állító kerék

Alkalmazási területei:

- telített és túlhevített gőz
- meleg és forró víz
- sűrített levegő, gáz és más nem korrozív folyadék közegek

Típusai: PWV40I

Méretek: DN 15- DN25

Csatlakozások: Karimák közé építhető „szendvics” kivitel (DIN PN16/40)

Működtetők: PA-205, PA-280, PA-340

A működtető levegő csatl. : ¼” NPT-F

Vezérlő jel: 0,2-1bar; 0,4-1,2 bar; 0,4-2 bar

Megengedhető értékek:

A szeleptest tervezési nyomása: PN 40 bar
40 bar/120 °C-on
32 bar/239 °C-on
28 bar/300 °C-on

A minimális üzemi hőmérséklet: -10 °C

A működtető sűrített levegő maximális nyomása: 3,5 bar

Környezeti hőmérséklet: -20 °C – 70 °C

Szelepszár: -5 °C – 200 °C-ig (alap kivitel)
200 °C felett bordázott kivitel

Szelepszár tömítés:

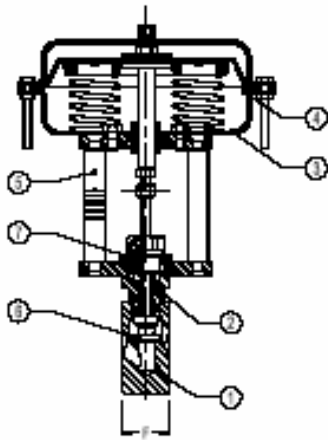
PTFE/GR V - 220 °C-ig (normál szelepszár)
Grafit – 300 °C-ig (bordázott szelepszár)

Szelep kialakítás: Parabolikus (EQF)
Nyit-Zár (PT)

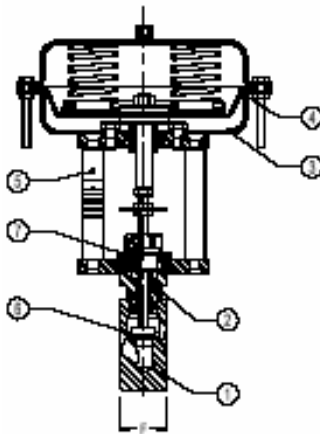
Átömlés: Szűkített furatú

A szelep kiválasztása:

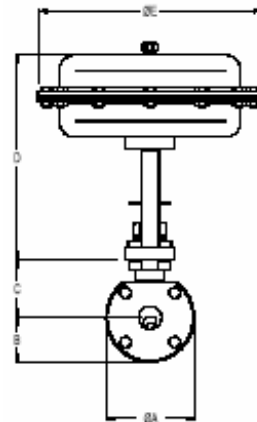
A szelepet soha ne ahhoz a vezeték átmérőjéhez méretezzük, amelybe illeszkedni fog, hanem az aktuális gőz, illetve vízáramnak megfelelően. Használja a szelepszámítási táblázatot, vagy kérjen tanácsot a gyártótól.



PWV40I DA
alaphelyzetben nyitott



PWV40I RA
alaphelyzetben zárt



PWV40I RA/DA
alaphelyzetben zárt/nyitott
DN15-25

A szeleptest méretei					
DN	A (mm)	B (mm)	F (mm)	Motorrögzítő fedél C (mm)	
				Alap kivitel	Bővített
15	99	45	38	70	140
20	99	45	38	70	140
25	109	55	50	70	140

Felhasznált anyagok		
Tétel	Megnevezés	Anyagminőség
1	Szeleptest	Rozsdamentes acél
2	Szelepfedél	Rozsdamentes acél
3	Működtető	Acél / Rozsdamentes acél
4	Membrán	NBR70
5	Tartó konzol	Szén acél
6	Szelepülék	PTFE/GR
7	Tömszelence	PTFE/GR

Maximálisan megengedett nyomásesés (bar) alaphelyzetben nyitott szelepeknél - DA „alaphelyzetben nyitott” (a sűrített levegő zárja a szelepet) működtetővel				
Működtető	Vezérlő jel	Méretek		
		DN15	DN20	DN25
PA-205	0,2 ÷ 1 bar	8	8	7,5
	0,4 ÷ 1,2 bar	12	12	9
	0,4 ÷ 2 bar	14	14	11
PA-280	0,2 ÷ 1 bar	32	27	18
	0,4 ÷ 1,2 bar	41	40	22
	0,4 ÷ 2 bar	52	47	27
PA-340	0,2 ÷ 1 bar	60	60	50
	0,4 ÷ 1,2 bar	80	80	60
	0,4 ÷ 2 bar	100	100	80

A működtető lökete (mm)			
	Méretek		
	DN15	DN20	DN25
Lökett	15	15	15

Áramlási együtthatók (Kv)			
	Méretek		
	DN15	DN20	DN25
Kv	1,7	2,2	5,5

Megjegyzés: A Kv érték azt a vízmennyiséget jelenti m³-ben amely 15°C-os hőmérsékleten az adott szelepen átfolyik 1 bar(g) nyomásesés esetén egy óra alatt. A fojtott szelepkialakításoknál és a perforált szelepnyelvek esetén : lásd IS PV 10.00 E

A pneumatikus működtető méretei		
Típus	Ø E (mm)	D (mm)
		DN15-DN25 DA/ra
PA-205	210	235
PA-280	275	240
PA-340	335	265

Rendelési kódok a pneumatikus működtetésű PWV-40IS „Adcatrol” pneumatikus gömbcsapozhoz.

		W	V							.X.	
A működtető típusa											
Pneumatikus		P									
Elektromos		E									
Csoport meghatározás											
Szendvics gömbcsap		W	V								
Szelep típusa											
Class PN16, rozsdamentes				.4	0	I.					
DIN karimák											
DN 15					0	3					
DN 20					0	4					
DN 20					0	5					
Szelepszár tömítés											
PTFE/GR-V gyűrűk- alap kialakítású szelepfedél esetén										1	
Virgin PTFE/GR-V gyűrűk - alap kialakítású szelepfedél esetén										2	
Graphite- alap kialakítású szelepfedél esetén										3	
Graphite- bordázott szelepfedél esetén										4	
Szelep											
EQP (egyenlő százalékos) - Soft (PTFE-GR)										1	
Működtető										(1)	
Extrák											E

Rendelési kódok a pneumatikus működtető egységekhez

	P.								
Csoport meghatározás									
Több rugós, pneumatikus, lineáris működtető	P.								
A működtető méret									
205						1			
280						3			
340						5			
A működtető									
Közvetlen							D		
Fordított							R		
A működtető szerkezete									
Festett acél szerkezet-alap kivétel								(2)	
Rozsdamentes kivétel								I	
Vezérlő jel									
0,2 – 1 bar (3/15 psi)								1	5
04 – 1,2 bar (6/18 psi)								1	8
0,4 – 2 bar (6/30 psi)								3	0

„X”-el jelöljük, amennyiben a szeleppel együtt kerül szállításra.

Például:

WV40I „szendvics” gömbcsap EQP lágy szeleppnyelvel. PTFE/GR szelepszár tömítés, DN20 méret, fordított működtetővel, 0,4 – 1,2 bar-os vezérlőjellel, 340-es méretben (acél szerkezet).

Code: PWV.40I.0411.5R18

Megjegyzések:

(1)- jelölje a működtető típusát
(2)- ki kell hagyni ha az alaptípusú működtető lett kiválasztva
(3)- csak akkor használjuk, ha egy egyedi összeállítású szelep lett kiválasztva
A szelepek egyedi szériaszámmal vannak ellátva, amely fel van tüntetve a működtető tartó konzolára rögzített adattáblán.
Alkatrész rendelés esetén kérjük minden esetben adja meg a szériaszámot.
Amennyiben a szelep egyedi akkor a szériaszám is jelöli azt egy „E” (extra) betűvel